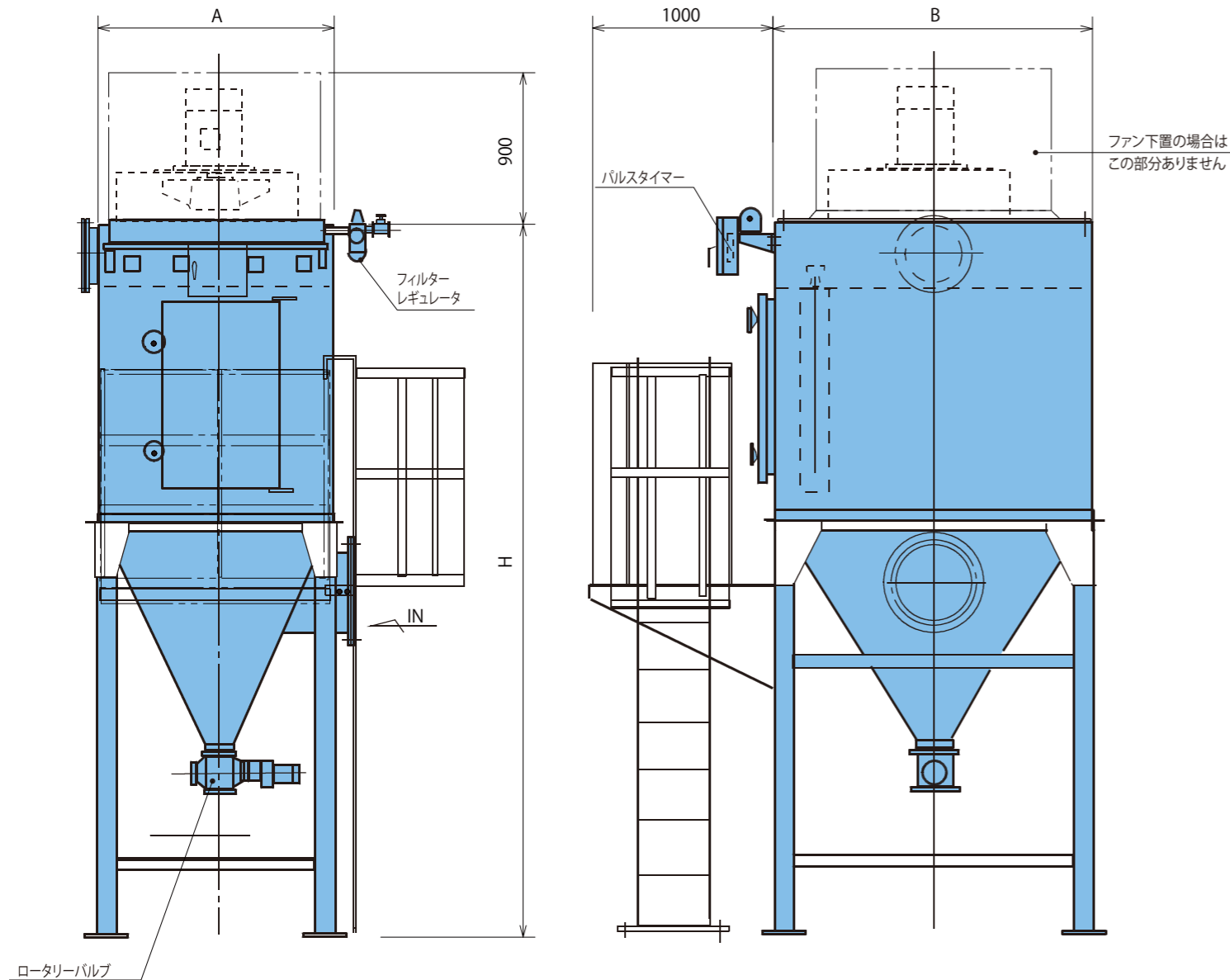


成形フィルターを採用したコンパクトモデル。

内蔵ファン(3.7kW~22kW)との組み合わせにより高いコストパフォーマンスを実現しました。



形式：YPP-388



形式：YPP-378



各種成形フィルター ※用途に合った仕様を選定。相当品製作も可能。

形式	YPP-344	YPP-345	YPP-346	YPP-356	YPP-357	YPP-367	YPP-368	YPP-378	YPP-388
標準風量 m ³ /min ※	75	90	110	140	160	200	230	260	300
寸法A×B×H mm	1070×1070×4050	1070×1300×4050	1070×1530×4250	1300×1530×4250	1300×1760×4250	1530×1760×4400	1530×1990×4400	1760×1990×4400	1990×1990×4400
フィルター面積 m ²	38.4	48	57.6	72	84	100.8	115.2	134.4	153.6
フィルター本数	16	20	24	30	35	42	48	56	64
必要圧縮空気量 NI/min	140	170	200	250	300	350	400	470	540
概略質量 kg(ファン除く)	1000	1200	1300	1500	1800	1900	2000	2200	2400

※温度、含塵濃度、粉塵性状等の使用条件により標準風量は変わります。
高温、高含塵濃度などの過酷な集塵には使用できません。